



Controlador RF Rueda Táctil RGB Frecuencia Diferenciada



12 VDC—24VDC



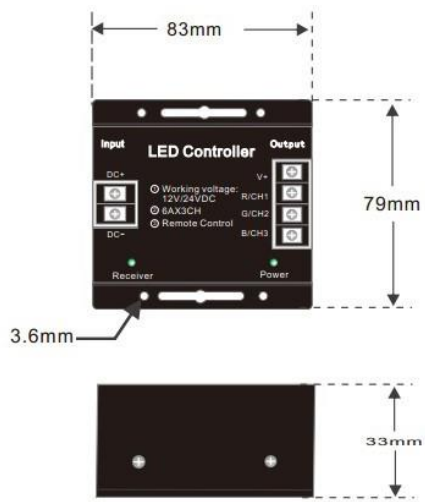
IP 20



RGB



83 x 79 x 33 (mm)



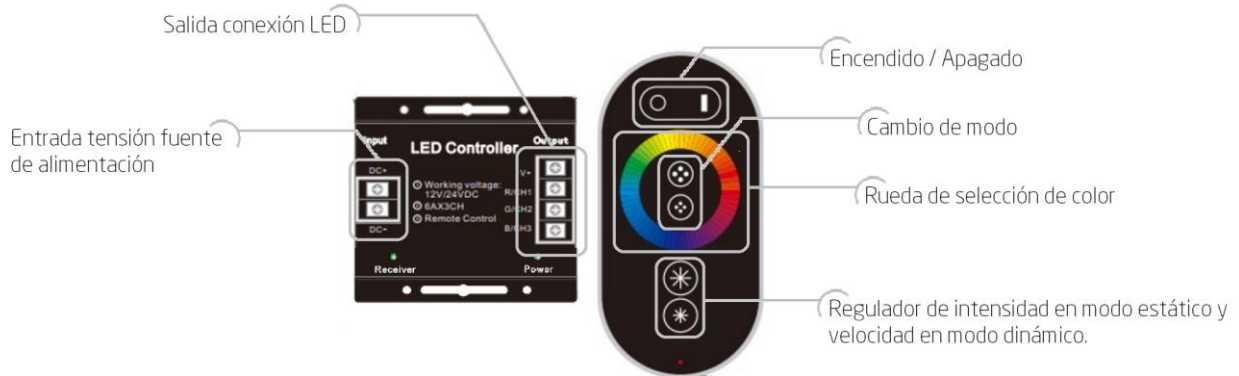
Datos Técnicos

Sistema	Táctil
Material	Plástico / Metal
Acabado	Negro
Zonas controladas Emisores	1 Zona 1 Mando
Capacidad memoria	Guarda la última configuración
Dimensiones	83 mm x 79 mm x 33 mm
Protección	IP20
Receptor	Incluído
Control Alcance	RF (>20m)

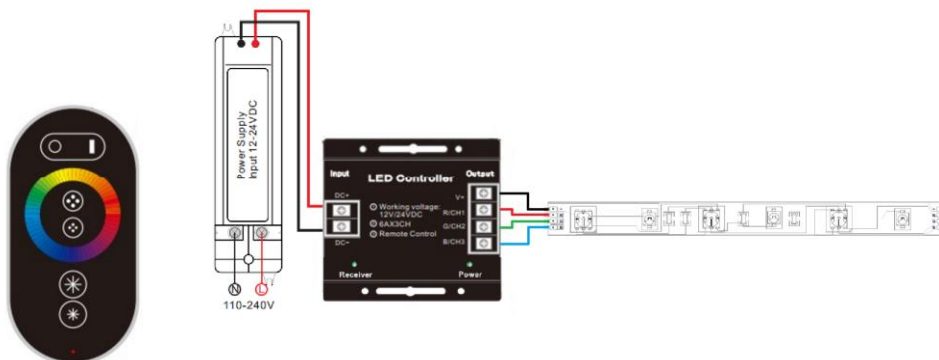
Datos Eléctricos

Tensión	12 VDC / 24 VDC
Mando	3 Pilas AAA
Intensidad máxima	3 x 6A
Potencia máxima	216 watt (12VDC) / 432 watt (24VDC)
Frecuencia de trabajo	433 MHz

Configuración | Funcionamiento



Instalación | Conexión



Precauciones



Siga las instrucciones y características del producto.



La instalación debe ser realizada por un especialista.



Asegúrese de que la instalación no tiene tensión para trabajar.



Utilice fuentes de alimentación correctamente dimensionadas.

Garantía

Proporcionamos asistencia técnica durante la vida del producto.

Garantía de dos años.

La garantía para su reparación o sustitución gratuita cubre únicamente los defectos de fabricación.

Para fallos más allá de la garantía, nos reservamos el derecho de cobrar tiempo y piezas.

La garantía excluye defectos por manipulación incorrecta, los daños y perjuicios causados por la retirada no autorizada, el mantenimiento y la conexión incorrecta. Los daños causados por incendio, rayo, contaminación o tensión anormal. Los daños causados por negligencia, almacenamiento inadecuado a altas temperaturas o humedad o cerca de productos químicos nocivos.

La reparación o reemplazo bajo esta garantía es recurso exclusivo del cliente directo.