

TORNIMATIC

www.tornimatic.com



Alargos para machos de roscar

Para el roscado en piezas donde la rosca interior se encuentra situada en una posición profunda, para roscar al lado de paredes, resaltes, espacios justos y pequeños, o puntos de difícil acceso.

Es una alternativa altamente eficaz para alargar su herramienta, rentable y de alta calidad. Su utilización es simple y garantiza una excelente precisión y tolerancia. Disponible en dos longitudes, para todos los cuadrados estándar según normativa DIN.

Nuestra gama de alargos para machos de roscar, al igual que los propios machos, se utilizan en porta-herramientas de cambio rápido o en porta-machos de roscar.

Su utilización es básica para el roscado en piezas donde la rosca interior se encuentra situada en una posición profunda extrema o bien para roscar al lado de paredes, resaltes, espacios justos y pequeños, o puntos de difícil acceso.

Normalmente en estos casos se suele utilizar machos de roscar con el mango alargado y de "fabricación especial". Con la utilización de nuestros alargos para machos, se eliminan todos los problemas de tener que pedir un macho de fabricación especial y se obtienen las siguientes ventajas:

- Representan una solución mucho más rentable y económica que pedir un macho de fabricación especial.
- Al poder utilizarse con machos estándar, se evitan los largos tiempos de espera para una fabricación de un macho especial.
- Los plazos de entrega son cortos.



La combinación de alargos y machos de roscar estandarizados, es una solución económica, precisa, de suministro inmediato y simple de utilizar. No requiere piezas adicionales ni adaptadores.

El final delantero del alargos es una pinza integrada en el mismo. Con el simple apriete de la tuerca moleteada, el macho de roscar queda perfectamente sujeto. El par de arrastre de transmisión se efectúa a través de un cuadrado interior.

El final posterior del alargos equivale a la norma DIN en sus medidas, de tal modo que el alargos puede colocarse en porta-útiles de cambio rápido o en otros aparatos de roscar similares.

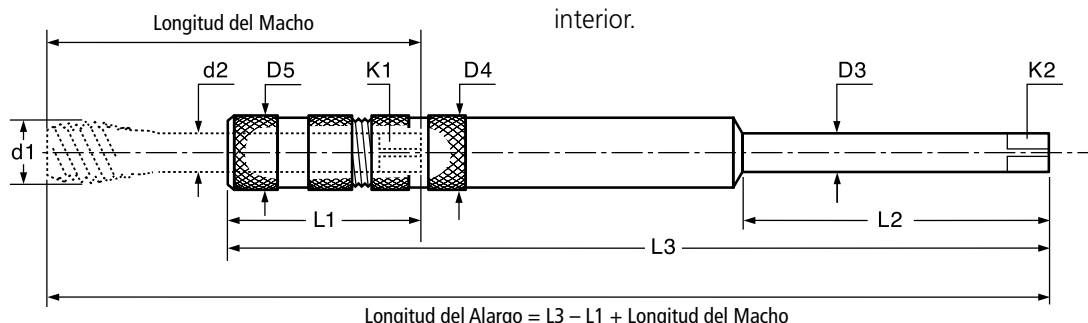
Nuestra gama de alargos abarca desde tamaño TE1 (rosca M2) hasta TE18 (rosca M42) y en nuestros 3 modelos principales: TE / TE-IK / TE-IK-h6.

* Fabricamos y suministramos alargos especiales a medida específica sobre pedido.



Alargos para machos de roscar modelo TE

Este es el modelo de alargó estándar, cuyas medidas abarcan desde el TE1 hasta el TE18, todos en su versión larga y más corta. El final delantero del alargó es una pinza integrada en el mismo. Con el simple apriete de la tuerca moleteada, el macho de roscar queda perfectamente sujeto. El par de arrastre de transmisión se efectúa a través de un cuadrado interior.



TE

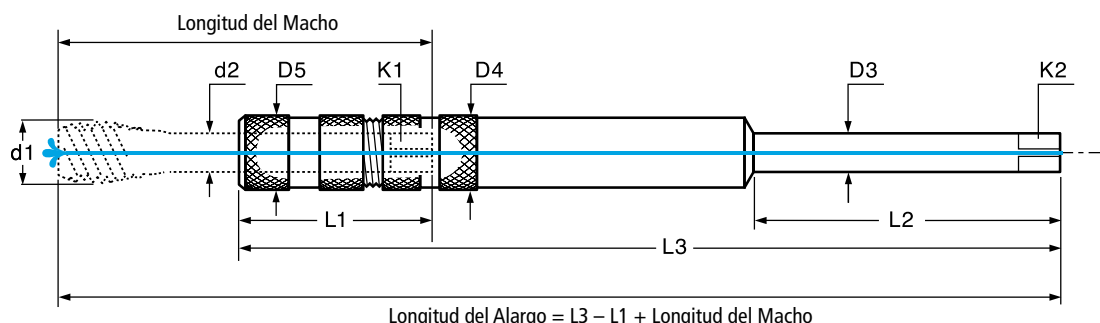
TE Modelo	Medidas del Macho (mm)				Medidas del Alargó (mm)					
	Ø d1 Nominal de Rosca		Ø Mango	Cuadrado	Longitud de Amarre	ØD3	K2	ØD4/D5	L2	L3
	DIN 371	DIN 374/376	d2	K1	L1					
TE 1C	M2 - M2,6	M4	2,8	2,1	22	6	4,9	6,1	60	130
TE 1L									70	230
TE 2C	M3	M4,5 - M5	3,5	2,7	23	6	4,9	7,5	60	130
TE 2L									70	230
TE 3C	M4	M6	4,5	3,4	23	6	4,9	8,4	60	130
TE 3L									70	230
TE 4C	M4,5 - M6	M8	6	4,9	26	7	5,5	12	60	130
TE 4L									70	230
TE 5C	M7	M9 - M10	7	5,5	26	7	5,5	12	60	130
TE 5L									70	230
TE 6C	M8	M11	8	6,2	30	8	6,2	13	60	130
TE 6L									80	230
TE7C	M9	M12	9	7	31	9	7	15	60	130
TE 7L									80	230
TE 8C	M10	-	10	8	33	10	8	15	60	130
TE 8L									80	230
TE 9C	-	M14	11	9	36	11	9	18	90	130
TE 9L									90	230
TE 10C	-	M16	12	9	36	12	9	18	90	130
TE 10L									90	230
TE 11C	-	M18	14	11	42	14	11	22	90	200
TE 11L									90	330
TE 12C	-	M20	16	12	42	16	12	22	90	200
TE 12L									90	330
TE 13C	-	M22/M24	18	14,5	43	18	14,5	26	100	200
TE 13L									100	330
TE 14C	-	M27	20	16	48	20	16	28	100	200
TE 14L									100	330
TE 15C	-	M30	22	18,5	53	22	18	30	100	200
TE 15L									100	330
TE 16C	-	M33	25	20	62	25	20	40	100	200
TE 16L									100	330
TE 17C	-	M36	28	22	64	28	22	40	100	200
TE 17L									100	330
TE 18C	-	M39/M42	32	24	69	32	24	43	100	200
TE 18L									100	330

*Tuercas de repuesto

En todos nuestros distintos modelos de alargos (TE / TE-IK / TE-IK-h6) se utilizan las mismas tuercas de apriete.

Alargos para machos de roscar modelo TE-IK

Este modelo de alargos para machos de roscar dispone de un conducto en toda su longitud para la inducción de refrigerante. Se puede introducir el refrigerante a la presión que sea conveniente, consiguiendo un chorro directamente en el punto de corte, con lo cual se prolonga la vida útil del macho y se mejora la calidad de acabado de la rosca.



TE IK

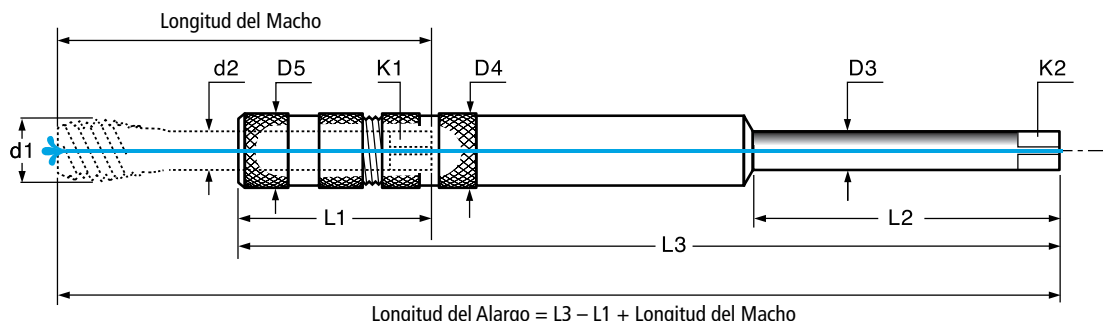
TE IK Modelo	Medidas del Macho (mm)					Medidas del Alargador (mm)				
	Ø d1 Nominal de Rosca		Ø Mango	Cuadrado	Longitud de Amarre	ØD3	K2	ØD4/D5	L2	L3
	DIN 371	DIN 374/376	d2	K1	L1					
TE 1C-IK	M2 - M2,6	M4	2,8	2,1	22	6	4,9	6,1	60	130
TE 2C-IK	M3	M4,5 - M5	3,5	2,7	23	6	4,9	7,5	60	130
TE 3C-IK	M4	M6	4,5	3,4	23	6	4,9	8,4	60	130
TE 4C-IK	M4,5 - M6	M8	6	4,9	26	7	5,5	12,1	60	130
TE 4L-IK									70	230
TE 5C-IK	M7	M9 - M10	7	5,5	26	7	5,5	12,1	60	130
TE 5L-IK									70	230
TE 6C-IK	M8	M11	8	6,2	30	8	6,2	13	60	130
TE 6L-IK									80	230
TE7C-IK	M9	M12	9	7	31	9	7	15	60	130
TE 7L-IK									80	230
TE 8C-IK	M10	-	10	8	33	10	8	15	60	130
TE 8L-IK									80	230
TE 9C-IK	-	M14	11	9	36	11	9	18	90	130
TE 9L-IK									90	230
TE 10C-IK	-	M16	12	9	36	12	9	18	90	130
TE 10L-IK									90	230
TE 11C-IK	-	M18	14	11	42	14	11	22	90	200
TE 11L-IK									100	330
TE 12C-IK	-	M20	16	12	42	16	12	22	90	200
TE 12L-IK									100	330
TE 13C-IK	-	M22/M24	18	14,5	43	18	14,5	26	100	200
TE 13L-IK									100	330
TE 14C-IK	-	M27	20	16	48	20	16	28	100	200
TE 14L-IK									100	330
TE 15C-IK	-	M30	22	18,5	53	22	18	30	100	200
TE 15L-IK									100	330
TE 16C-IK	-	M33	25	20	62	25	20	40	100	200
TE 16L-IK									100	330
TE 17C-IK	-	M36	28	22	64	28	22	40	100	200
TE 17L-IK									100	330
TE 18C-IK	-	M39/M42	32	24	69	32	24	43	100	200
TE 18L-IK									100	330

*Tuercas de repuesto

En todos nuestros distintos modelos de alargos (TE / TE-IK / TE-IK-h6) se utilizan las mismas tuercas de apriete.

Alargos para machos de roscar modelo TE-ik-h6

Este tipo de alargo es ideal para su colocación en porta-herramientas de amarre por dilatación. Dispone de un conducto en toda su longitud para la inducción de refrigerante (igual que el modelo TE-ik), así como una tolerancia "h6" en el mango para las precisiones de sujeción más altas.



TE IK-h6

TE IK h6 Modelo	Medidas del Macho (mm)					Medidas del Alargo (mm)				
	Ø d1 Nominal de Rosca		Ø Mango	Cuadrado	Longitud de Amarre	ØD3	K2	ØD4/D5	L2	L3
	DIN 371	DIN 374/376	d2	K1	L1					
TE 1C-ik-h6	M2 - M2,6	M4	2,8	2,1	22	6	4,9	6,1	60	130
TE 2C-ik-h6	M3	M4,5 - M5	3,5	2,7	23	6	4,9	7,5	60	130
TE 3C-ik-h6	M4	M6	4,5	3,4	23	6	4,9	8,4	60	130
TE 4C-ik-h6	M4,5 - M6	M8	6	4,9	26	8	6,2	12,1	60	130
TE 4L-ik-h6									70	230
TE 5C-ik-h6	M7	M9 - M10	7	5,5	26	8	6,2	12,1	60	130
TE 5L-ik-h6									70	230
TE 6C-ik-h6	M8	M11	8	6,2	30	8	6,2	13	60	130
TE 6L-ik-h6									80	230
TE7C-ik-h6	M9	M12	9	7	31	10	8	15	60	130
TE 7L-ik-h6									80	230
TE 8C-ik-h6	M10	-	10	8	33	10	8	15	60	130
TE 8L-ik-h6									80	230
TE 9C-ik-h6	-	M14	11	9	36	12	9	18	90	130
TE 9L-ik-h6									90	230
TE 10C-ik-h6	-	M16	12	9	36	12	9	18	90	130
TE 10L-ik-h6									90	230
TE 11C-ik-h6	-	M18	14	11	42	14	11	22	90	200
TE 11L-ik-h6									100	330
TE 12C-ik-h6	-	M20	16	12	42	16	12	22	90	200
TE 12L-ik-h6									100	330
TE 13C-ik-h6	-	M22/M24	18	14,5	43	18	14,5	26	100	200
TE 13L-ik-h6									100	330
TE 14C-ik-h6	-	M27	20	16	48	20	16	28	100	200
TE 14L-ik-h6									100	330
TE 15C-ik-h6	-	M30	22	18,5	53	22	18	30	100	200
TE 15L-ik-h6									100	330
TE 16C-ik-h6	-	M33	25	20	62	25	20	40	100	200
TE 16L-ik-h6									100	330
TE 17C-ik-h6	-	M36	28	22	64	28	22	40	100	200
TE 17L-ik-h6									100	330
TE 18C-ik-h6	-	M39/M42	32	24	69	32	24	43	100	200
TE 18L-ik-h6									100	330

*Tuercas de repuesto

En todos nuestros distintos modelos de alargos (TE / TE-ik / TE-ik-h6) se utilizan las mismas tuercas de apriete.



TORNIMATIC

Pol. Ind. Sud. Av. del Vallès, 34-B
08440 Cardedeu (Barcelona)

Teléfono +34 **938 454 487**

Fax +34 **938 460 455**

tornimatic@tornimatic.com

www.tornimatic.com