

§ 35

Real Decreto 682/2002, de 12 de julio, por el que se aprueba el Reglamento de la Cruz a la Constancia en el Servicio

Ministerio de Defensa
«BOE» núm. 178, de 26 de julio de 2002
Última modificación: 8 de noviembre de 2011
Referencia: BOE-A-2002-15090

La Cruz a la Constancia en el Servicio fue creada por Ley de 26 de diciembre de 1958, con el objeto de premiar la prolongada permanencia del personal que, en esa fecha, fuera Suboficial y asimilado en los Ejércitos de Tierra, Mar y Aire, y del personal, con consideración de Oficial o Suboficial, del Cuerpo Auxiliar Subalterno del Ejército, y del Cuerpo Auxiliar de Servicios Técnicos de la Armada.

Tras sucesivas regulaciones de esta recompensa, por Real Decreto 38/1986, de 1 de enero, se aprobó el Reglamento de la Cruz a la Constancia en el Servicio, cuya finalidad era premiar la prolongada permanencia en el servicio de los Suboficiales y asimilados de los entonces existentes cuerpos militares y Cuerpo de la Guardia Civil, con intachable proceder.

El Real Decreto 223/1994, de 14 de febrero, por el que se aprobó el Reglamento de la Real y Militar Orden de San Hermenegildo, que se dictó en aplicación de lo previsto en el apartado 4 de la disposición final primera de la Ley 17/1989, de 19 de julio, Reguladora del Régimen del Personal Militar Profesional, derogó expresamente el mencionado Real Decreto 38/1986, de 1 de enero, dado que el personal militar hasta ese momento premiado con dicha recompensa quedaba incluido, desde la entrada en vigor del Reglamento, en la Real y Militar Orden de San Hermenegildo.

No obstante, se hace preciso recuperar la Cruz a la Constancia en el Servicio, conforme a lo dispuesto en el apartado 2 de la disposición final primera de la Ley 17/1999, de 18 de mayo, de Régimen del Personal de las Fuerzas Armadas, para los militares profesionales y de la Guardia Civil que, no estando comprendidos en el ámbito de aplicación del nuevo Reglamento de la Real y Militar Orden de San Hermenegildo, aprobado por Real Decreto 1189/2000, de 23 de junio, mantengan una relación de servicios profesionales de carácter permanente, a fin de premiar su constancia en el servicio e intachable conducta.

En su virtud, a propuesta del Ministro de Defensa, de acuerdo con el Consejo de Estado y previa deliberación del Consejo de Ministros en su reunión del día 12 de julio de 2002,

DISPONGO:

Artículo único. *Aprobación del Reglamento.*

Se aprueba el Reglamento de la Cruz a la Constancia en el Servicio, cuyo texto se inserta a continuación.

Disposición adicional única. *Condecoraciones y pasadores de la Cruz a la Constancia en el Servicio.*

Los modelos de las condecoraciones y pasadores de la Cruz a la Constancia en el Servicio son los que se acompañan en el anexo al Reglamento.

Disposición transitoria primera. *Solicitudes de concesión y fecha de antigüedad.*

1. Los militares profesionales de Tropa y Marinería con una relación de servicios de carácter permanente y los miembros de la Guardia Civil pertenecientes a la Escala de Cabos y Guardias que, con anterioridad a la entrada en vigor del presente Real Decreto, tengan cumplidos los requisitos exigidos en el Reglamento aprobado y cuenten con más de quince, veinticinco o treinta y cinco años de servicios efectivos con los abonos que procedan, podrán solicitar la concesión de la Cruz a la Constancia en el Servicio, en sus distintas modalidades, en el plazo de seis meses a partir de su entrada en vigor, independientemente de la situación administrativa en la que se encuentren, salvo que hayan pasado a retiro, concediéndose con la siguiente antigüedad:

a) La de 20 de mayo de 1999, si las condiciones fueron cumplidas con anterioridad a esta fecha.

b) La de la fecha de cumplimiento de dichas condiciones si aquélla se produjo entre el 20 de mayo de 1999 y la fecha de entrada en vigor del presente Real Decreto.

2. Si la solicitud se produjera transcurridos seis meses desde la fecha de entrada en vigor del presente Real Decreto, se asignará, como fecha de antigüedad, la de la solicitud.

Disposición transitoria segunda. *Tramitación de la Cruz a la Constancia en el Servicio para el personal militar que tenga cumplidos los plazos exigidos.*

1. Los militares profesionales de Tropa y Marinería con una relación de servicios de carácter permanente y los miembros de la Guardia Civil pertenecientes a la Escala de Cabos y Guardias que, con anterioridad a la entrada en vigor del presente Real Decreto, cuenten con más de treinta y cinco años de servicios efectivos con los abonos que procedan, cumpliendo los requisitos exigidos en el Reglamento aprobado, deberán solicitar, en primer lugar y dentro del plazo establecido en la disposición anterior, la concesión de la Cruz a la Constancia en el Servicio, en sus modalidades de Bronce y de Plata, al mismo tiempo. Los que, en idéntica situación, cuenten con más de veinticinco años de servicios efectivos con los abonos que procedan, deberán solicitar, dentro del mismo plazo, la concesión en su modalidad de Cruz de Bronce.

2. Transcurrido un año desde dichas solicitudes, podrán solicitar la concesión de la misma recompensa en su modalidad de Cruz de Oro, los que cuenten con más de treinta y cinco años, y de Plata, los que cuenten con más de veinticinco años, siendo en todos los casos la fecha de antigüedad la que resulte de la aplicación de las reglas establecidas en la disposición anterior.

3. Durante un año, a partir de la entrada en vigor del Reglamento aprobado por el presente Real Decreto, queda suspendida la aplicación de los plazos establecidos en el apartado 4 del artículo 6 del Reglamento, respecto del personal a que se refiere la disposición transitoria anterior.

Disposición transitoria tercera. *Entrada en vigor para los miembros de la Guardia Civil.*

Con independencia de lo que establezca la disposición final segunda, el presente Real Decreto se aplicará a los miembros del Cuerpo de la Guardia Civil, a los seis meses de su publicación en el «Boletín Oficial del Estado».

Disposición derogatoria única. *Derogación normativa.*

Quedan derogadas cuantas disposiciones de igual o inferior rango se opongan a lo dispuesto en el presente Real Decreto.

Disposición final primera. *Habilitación de desarrollo.*

El Ministro de Defensa dictará las oportunas normas a efectos de determinar los criterios para la apreciación de la intachable conducta como requisito en la concesión de la Cruz a la Constancia en el Servicio, así como cuantas disposiciones sean necesarias en el desarrollo y ejecución de este Real Decreto y del Reglamento que aprueba.

Disposición final segunda. *Entrada en vigor.*

El presente Real Decreto entrará en vigor a partir de los tres meses de su publicación en el «Boletín Oficial del Estado».

REGLAMENTO DE LA CRUZ A LA CONSTANCIA EN EL SERVICIO

CAPÍTULO I

Disposiciones generales

Artículo 1. *Finalidad de la recompensa.*

La Cruz a la Constancia en el Servicio tiene por finalidad recompensar y distinguir a los militares de complemento y a los militares de tropa y marinería, así como a los miembros del Cuerpo de la Guardia Civil pertenecientes a la Escala de Cabos y Guardias, por su constancia en el servicio e intachable conducta, a tenor de lo que establecen las Reales Ordenanzas para las Fuerzas Armadas, aprobadas por el Real Decreto 96/2009, de 6 de febrero.

Artículo 2. *Modalidades de la recompensa.*

La Cruz a la Constancia en el Servicio reviste las siguientes modalidades:

1. Cruz de Oro.
2. Cruz de Plata.
3. Cruz de Bronce.

CAPÍTULO II

Condiciones generales para la concesión

Artículo 3. *Requisitos.*

1. Para la concesión de la Cruz a la Constancia en el Servicio son requisitos indispensables:

a) Ser militar de complemento, militar de tropa y marinería o miembro de la Guardia Civil perteneciente a la Escala de Cabos y Guardias.

b) Tener cumplidos quince años, para la Cruz de Bronce, veinticinco años para la Cruz de Plata y treinta años, para la Cruz de Oro, de servicios efectivos, con los abonos y descuentos que procedan, conforme a la normativa aplicable.

c) Haber observado una conducta intachable a tenor de lo que establecen las Reales Ordenanzas para las Fuerzas Armadas.

d) No tener, en la fecha de solicitud, delitos o faltas y las penas o sanciones correspondientes, sin cancelar en su documentación personal.

2. No podrán solicitar la concesión de la Cruz a la Constancia en el Servicio aquéllos que hubieran cesado en la relación de servicios profesionales antes de cumplir el tiempo de servicio exigido.

3. La cancelación de las notas desfavorables estampadas en el historial militar o profesional, según corresponda, del interesado no asegura el derecho a la concesión de la recompensa ya que, aun anulada su inscripción, podrá apreciarse, a la vista de los

antecedentes que sirvieron de base a las anotaciones que, por la naturaleza de los hechos que las originaron, por su reiteración o por otras circunstancias, no se corresponden con una conducta intachable.

Artículo 4. Validación de tiempos.

1. Se considerará como tiempo de servicio el transcurrido en las situaciones administrativas que, de acuerdo con la normativa vigente, sea computable como servicio efectivo, más el tiempo de abonos que corresponda. Asimismo, se computará el tiempo transcurrido en la situación de reserva del militar profesional, pero no el de reserva del servicio militar anterior a la consideración de militar profesional.

2. Se considerarán como tiempos de abono los siguientes:

- a) Tiempo de servicio como militar de reemplazo.
- b) Tiempo de servicio como militar de complemento o equivalente.
- c) Tiempo que proceda por permanencia como alumno en los centros docentes militares de formación, en los centros militares de formación, o centros docentes de formación del Cuerpo de la Guardia Civil.
- d) Tiempo de servicio que proceda como participante en operaciones militares para la defensa de España o para el mantenimiento de la paz y seguridad internacionales.

Este último tiempo de servicio será computado con el aumento que, para cada caso, determine el Ministro de Defensa a propuesta del Jefe del Estado Mayor de la Defensa.

3. Los años y meses, para cómputo de tiempos, serán los naturales expresándose en días los que excedan de éstos. Para la composición de meses, por suma de días, se contará un mes cada treinta días y un año por cada doce meses.

Para determinar los días que hayan de abonarse, cuando la situación que dé lugar al hecho se exprese entre dos fechas, se contarán ambas.

CAPÍTULO III

Procedimiento para la concesión

Artículo 5. Solicitudes.

1. El procedimiento de concesión de la recompensa, en cualquiera de sus modalidades, se iniciará a solicitud del interesado dirigida al Ministro de Defensa, a través de los Cuarteles Generales de los Ejércitos de Tierra y Aire, de la Armada y de la Dirección General de la Guardia Civil.

2. El personal que mantuviera en su historial militar o profesional, según corresponda, alguna nota desfavorable no podrá solicitar la concesión de la recompensa hasta que haya sido cancelada.

3. Tampoco podrá cursar la solicitud quien se encuentre sometido a procedimiento penal, expediente disciplinario por falta grave o expediente gubernativo.

Artículo 6. Tramitación de las solicitudes.

1. Las solicitudes se tramitarán por los Jefes de Unidad, Centro u Organismo, donde preste el interesado sus servicios, a través del órgano de personal donde radique su documentación.

Dichas solicitudes serán acreditadas por el órgano de personal, u órganos depositarios del historial militar o profesional, según corresponda, acompañada por:

- a) Antecedentes penales y disciplinarios del solicitante.
- b) Hoja-Resumen de la Hoja de Servicios, debidamente certificada.
- c) Estado-propuesta, emitido por el Jefe de unidad, centro u organismo correspondiente, en el que figurará el tiempo de servicios efectivos, los aumentos por abonos y las deducciones de tiempos que no sean computables a efectos de la concesión.

2. Una vez cumplidos los plazos y condiciones reglamentarias, los interesados podrán presentar sus solicitudes. Si lo hacen dentro del plazo de seis meses, se les asignará como fecha de concesión la del cumplimiento de las condiciones.

Si las solicitudes se presentasen con posterioridad al referido plazo de seis meses se les asignará, como fecha de concesión, la de la solicitud, salvo que la demora se justifique como no imputable al peticionario.

Lo expresado en el párrafo anterior puede dar lugar a que quienes no hayan presentado su solicitud dentro de dicho plazo, aun teniendo cumplidas todas las condiciones exigidas antes de pasar a retiro, pierdan sus derechos cuando la antigüedad que debería asignárseles por ese retraso sea una fecha posterior a la de su pase a retirado, momento en el que habrán dejado de estar sujetos al régimen general de derechos y obligaciones del personal de las Fuerzas Armadas, o del Cuerpo de la Guardia Civil, y a las leyes penales y disciplinarias militares.

3. A la vista de la documentación aportada, los Cuarteles Generales de los tres Ejércitos y la Dirección General de la Guardia Civil formularán propuesta motivada de concesión de la recompensa al Ministro de Defensa para su correspondiente resolución. A estos efectos, y a través de sus respectivos Mandos o Jefaturas de Personal, remitirán el expediente completo, acompañado de la certificación de los antecedentes que sirvieron de base a las notas invalidadas, informes personales y observaciones de los Mandos y de las calificaciones, en su caso, a que se refieren los artículos 74.2 de la Ley Orgánica 8/1998, de 2 de diciembre, de Régimen Disciplinario de las Fuerzas Armadas; 98, párrafo segundo, de la Ley 17/1999, de 18 de mayo, de Régimen de Personal de las Fuerzas Armadas; 62.2 de la Ley Orgánica 11/1991, de 17 de junio, de Régimen Disciplinario de la Guardia Civil; y 46.2 de la Ley 42/1999, de 25 de noviembre, de Régimen del Personal del Cuerpo de la Guardia Civil.

La resolución que se adopte será motivada y se ajustará a lo dispuesto en el artículo 89.3 de la Ley 30/1992, de 26 de noviembre, de Régimen Jurídico de las Administraciones Públicas y del Procedimiento Administrativo Común. En los casos en que se conceda la Cruz, en cualquiera de sus modalidades, adoptará la forma de Orden ministerial, que se publicará en el «Boletín Oficial del Ministerio de Defensa». En los supuestos en que se deniegue la concesión, la resolución será notificada, de acuerdo con lo establecido en el artículo 58 y siguientes de la misma Ley.

4. El procedimiento de concesión se resolverá en el plazo de seis meses, distribuidos de la siguiente forma:

a) Tres meses para que el órgano de personal documente la solicitud y para que los Cuarteles Generales de los tres Ejércitos, o la Dirección General de la Guardia Civil, formulen la propuesta de concesión de la recompensa.

b) Dos meses para que se adopte la resolución.

c) Un mes para la publicación de la correspondiente Orden ministerial en el «Boletín Oficial del Ministerio de Defensa», o para notificar la resolución.

Si en el plazo de seis meses establecido no se hubiera notificado la decisión, la solicitud se considerará desestimada, quedando expedita la vía contencioso-administrativa, de conformidad con lo dispuesto en el apartado 3 del artículo 159 de la Ley 17/1999, de 18 de mayo, de Régimen del Personal de las Fuerzas Armadas, y en el apartado 3 del artículo 98 de la Ley 42/1999, de 25 de noviembre, de Régimen del Personal del Cuerpo de la Guardia Civil.

5. El fallecimiento del interesado no impedirá la continuación del procedimiento, hasta su resolución.

Artículo 7. Recursos.

La resolución del Ministro de Defensa pondrá fin a la vía administrativa, pudiendo interponerse contra la misma, con carácter potestativo, recurso de reposición, previo a la vía contencioso-administrativa.

CAPÍTULO IV

Derechos e imposición de la recompensa

Artículo 8. *Cédula.*

Concedida la recompensa, las Cédulas de la Cruz a la Constancia en el Servicio, en sus modalidades de Cruz de Bronce, Cruz de Plata y de Cruz de Oro, se gestionarán y entregarán por los Cuarteles Generales de los tres Ejércitos y por la Dirección General de la Guardia Civil, y se realizará la correspondiente anotación en el historial militar o profesional, según corresponda, del interesado.

Los derechos y obligaciones de la recompensa obtenida se entienden concedidos por la publicación de la misma en el «Boletín Oficial del Ministerio de Defensa».

Artículo 9. *Uso y empleo de las condecoraciones de la Cruz a la Constancia en el Servicio.*

Todos los militares que tengan concedida la Cruz a la Constancia en el Servicio podrán ostentar sus condecoraciones sobre el uniforme, así como los correspondientes pasadores, de acuerdo con las normas reglamentarias de uniformidad.

Artículo 10. *Imposición.*

Cuando los interesados estén en situación de servicio activo, u ocupando destinos asignados a la de reserva, las condecoraciones correspondientes a las modalidades de la Cruz a la Constancia en el Servicio serán impuestas con solemnidad, con ocasión de que la unidad a la que pertenece el condecorado forme con armas, o en la forma y lugar que determine el Jefe o Director, cuando pertenezca a centros u organismos.

En los demás casos, la entrega de la Cédula equivaldrá a la imposición citada en el párrafo anterior.

CAPÍTULO V

Inhabilitación

Artículo 11. *Pérdida del derecho a la recompensa.*

Perderán el derecho a la Cruz a la Constancia en el Servicio, en cualquiera de sus modalidades:

1. Los condenados a pena principal o accesoria de pérdida de empleo o suspensión de empleo.

2. Los sancionados, en virtud de expediente gubernativo, con separación del servicio, suspensión de empleo o pérdida de puestos en el escalafón.

3. Los que, el Ministro de Defensa, previa propuesta de los Cuarteles Generales de los tres Ejércitos y de la Dirección General de la Guardia Civil, aun teniendo invalidadas las notas desfavorables en su historial militar o profesional, según corresponda, a la vista de los antecedentes que sirvieron a las notas invalidadas y de las calificaciones o informes personales, considere que, por la naturaleza de los hechos que los originaron, por su repetición o por otras circunstancias, no pueden ser considerados observantes de una intachable conducta, a tenor de lo que indican las Reales Ordenanzas para las Fuerzas Armadas.

Artículo 12. *Resolución de pérdida del derecho a la recompensa.*

1. La resolución de pérdida del derecho a la Cruz a la Constancia en el Servicio requerirá la instrucción del correspondiente expediente, que se tramitará con arreglo a las normas vigentes del procedimiento para el ejercicio de la potestad sancionadora de las Administraciones Públicas.

2. A los efectos considerados en el artículo anterior, los órganos de personal donde radique la documentación del personal de las Fuerzas Armadas y del Cuerpo de la Guardia

Civil comunicarán, a los respectivos Mandos o Jefaturas de Personal de cada Ejército o de la Guardia Civil, a tenor de lo dispuesto en los artículos 74.2 la Ley Orgánica 8/1998, de 2 de diciembre, de Régimen Disciplinario de las Fuerzas Armadas y 62.2 de la Ley Orgánica 11/1991, de 17 de junio, de Régimen Disciplinario de la Guardia Civil, en cuanto les conste, las penas y sanciones que sean impuestas y den lugar a anotaciones en el historial militar o profesional, según corresponda, así como las cancelaciones de notas desfavorables que se produzcan.

3. El instructor del procedimiento será designado por el Mando o Jefatura de Personal del Ejército correspondiente o de la Guardia Civil. Asimismo, se nombrará un secretario que asistirá al instructor.

4. A la vista del resultado del expediente instruido, el Cuartel General correspondiente, o la Dirección General de la Guardia Civil, elevará propuesta al Ministro de Defensa de pérdida o no del derecho a la Cruz a la Constancia en el Servicio concedida, en cualquiera de sus modalidades.

5. La resolución de pérdida se adoptará mediante Orden ministerial.

Artículo 13. *Efectos de la pérdida.*

La pérdida del derecho a la Cruz a la Constancia en el Servicio conllevará, igualmente, la de todas las prerrogativas inherentes a la recompensa.

CAPÍTULO VI

Condecoraciones

Artículo 14. *Descripción de las condecoraciones correspondientes a las modalidades de la Cruz a la Constancia en el Servicio.*

1. La condecoración de la Cruz a la Constancia en el Servicio, en su modalidad Cruz de Bronce, tendrá las siguientes características:

a) Escudo de contorno circular, de veinte milímetros de diámetro, incluido el filete de bronce en escamas: por su anverso, en campo de azur fileteado de bronce, Cruz de Santiago, en gules, fileteada de oro; bordura de cuatro milímetros de ancho, en esmalte blanco, con la inscripción en azul: «PREMIO A LA CONSTANCIA EN EL SERVICIO»; en el reverso, lleno de azur y bordura de esmalte blanco. Acolada, cruz de cuatro brazos triangulares, de base recta y lados curvos, en esmalte blanco, fileteada de escamas abrillantadas de bronce en su color, de un milímetro, siendo la anchura de cada brazo entre sus extremos de veinte milímetros y de catorce milímetros entre los extremos de brazos contiguos. El brazo superior irá sumado de Corona Real de bronce, de quince milímetros de altura por veintidós de anchura, a la que se articula una anilla circular del mismo metal, de un milímetro de ancho y quince milímetros de diámetro, para su unión a la cinta. La altura total de la cruz, con inclusión de la anilla, será de sesenta milímetros.

b) La cinta de la que se ha de llevar pendiente la cruz será de treinta milímetros de ancho, dividida en tres partes iguales en sentido longitudinal, siendo la del centro de color carmesí y las otras dos de color amarillo tostado con filetes de medio milímetro carmesí. Su longitud será también de treinta milímetros, a la vista, y se llevará sujeta por una hebilla dorada de la forma y dimensiones proporcionadas y usuales para esta clase de condecoraciones.

2. La condecoración de la Cruz a la Constancia en el Servicio, en su modalidad Cruz de Plata, tendrá las mismas características y medidas que la anteriormente descrita, con las siguientes diferencias: el fileteado de los brazos de la Cruz será de plata en escamas, al igual que el del escudo de contorno circular; en dicho escudo, el campo irá fileteado de plata. La Corona Real y la anilla serán, igualmente, de plata.

3. La condecoración de la Cruz a la Constancia en el Servicio, en su modalidad Cruz de Oro, tendrá las mismas características y medidas que la descrita en el apartado 1 de este artículo, con las siguientes diferencias: el fileteado de los brazos de la Cruz será de oro en escamas, al igual que el del escudo de contorno circular; en dicho escudo, el campo irá fileteado de oro. La Corona Real y la anilla serán, igualmente, de oro.

4. Las condecoraciones en miniatura de las tres modalidades de la Cruz a la Constancia en el Servicio tendrán idéntico diseño, con las dimensiones proporcionales que correspondan, al descrito en los tres apartados anteriores.

Artículo 15. *Pasadores de las condecoraciones.*

Los pasadores representativos de las condecoraciones correspondientes a la Cruz a la Constancia en el Servicio, en sus modalidades de Cruz de Oro, Cruz de Plata y Cruz de Bronce, están constituidos por la cinta en los colores de la cruz descrita en el apartado 1.b) del artículo anterior, de treinta milímetros de longitud por diez milímetros de ancho, montada sobre un armazón de metal dorado, y enmarcada por dos barras laterales de dicho metal, de dos milímetros de ancho y doce milímetros de largo cada una. Sobre la cinta y en su centro, longitudinalmente, irá incorporada una Cruz de Santiago de oro, cuando se trate de la Cruz de Oro, o de plata, cuando se trate de la Cruz de Plata.

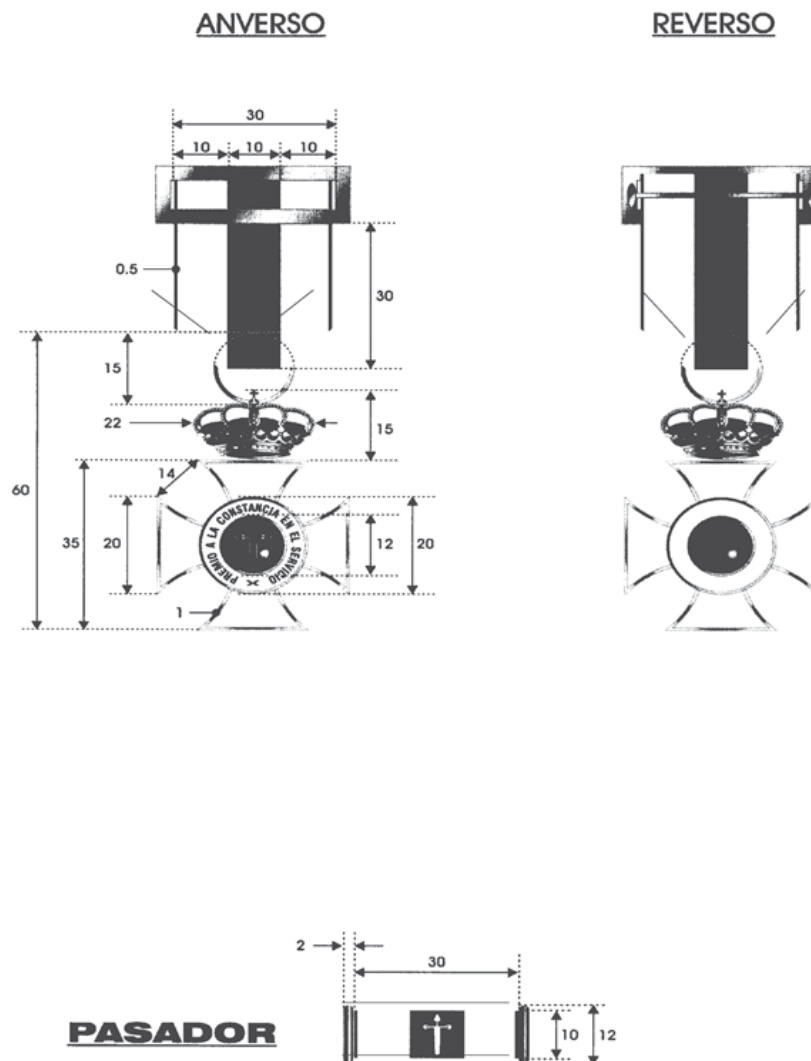
Disposición adicional única. *Coordinación y supervisión de los expedientes de concesión de la Cruz a la Constancia en el Servicio.*

De acuerdo con lo dispuesto en el artículo 14 del Real Decreto 1883/1996, de 2 de agosto, de estructura básica del Ministerio de Defensa, modificado por Real Decreto 76/2000, de 21 de enero, la Dirección General de Personal del Ministerio de Defensa es el órgano directivo encargado de la supervisión de los expedientes de concesión de esta recompensa, así como de la coordinación de los requisitos y criterios necesarios para que su concesión sea uniforme, con independencia del Ejército o Cuerpo al que pertenezcan los solicitantes.

ANEXO

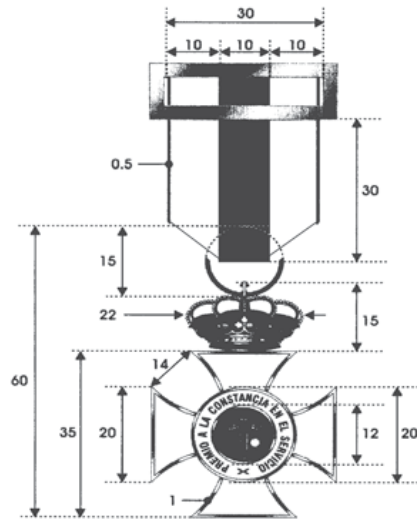
En las figuras de este anexo, están representados las condecoraciones y los pasadores

CRUZ A LA CONSTANCIA EN ORO



CRUZ A LA CONSTANCIA EN PLATA

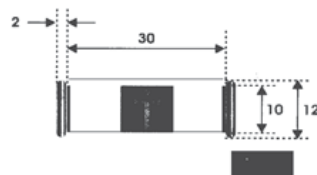
ANVERSO



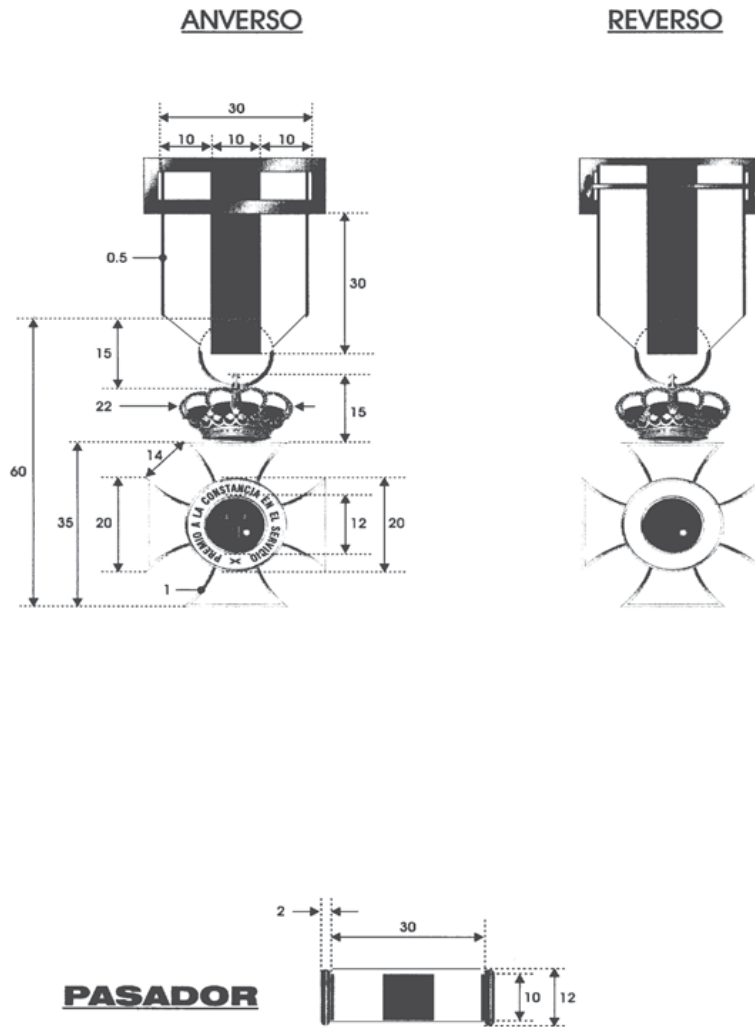
REVERSO



PASADOR



CRUZ A LA CONSTANCIA EN BRONCE



**REFERENCIAS "PANTONE" PARA
NORMALIZACION DEL COLOR DE LOS ESMALTES**

PALETA DE COLOR "PANTONE" *MATCHING SYSTEM*

CARMESI



PANTONE 225 CV

AZUL MAS OSCURO



PANTONE 282 CV

AZUR



PANTONE 300 CV

SINOPLA



PANTONE 335 CV

GULES



PANTONE Red 032 CV

CORINTO



PANTONE 1805 CV

ORO



(AMARILLO A EFECTOS DE DIBUJADO)

ORO



(AMARILLO A EFECTOS DE DIBUJADO)

PLATA



(GRIS A EFECTOS DE DIBUJADO)

BRONCE

