

PLAFÓN LED CLOT

Redondo 24W



Referencia	Temp. de color	Consumo	Flujo Luminoso
CLTR-24-30	3000K	24W	2340lm
CLTR-24-40	4000K	24W	2400lm
CLTRS-24-40 SENSOR MOVIMIENTO	4000K	24W	2400lm

PLAFÓN CLOT REDONDO 24W

Tipo de Led: SMD 2835

Nº de LEDs: 96 chips

Potencia: 24W

Driver IC Incluido (aislado)

Alimentación: AC175-265V

Frecuencia: 50/60Hz

Factor de Potencia: >0,9

Regulable: No

Eficacia luminosa 100lm/W

Temperatura de trabajo: -20 °C ~ +50 °C

Vida útil: ≥30.000h

CRI(Ra): >80

Temp. color: 3000K(cálido) – 4000K(neutro)

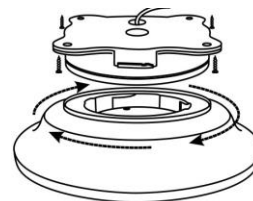
Cubierta ópalo. Ángulo de luz 200°

IP 54. Apto para exteriores

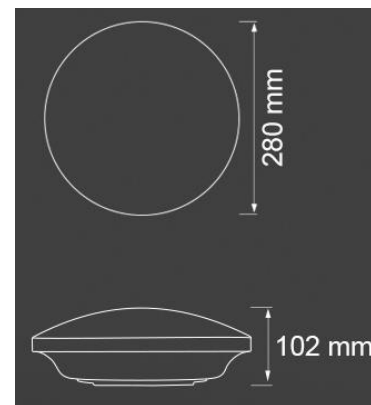
Resistencia a impactos: IK10 (Alta)

GARANTÍA: 3 AÑOS

Montaje sencillo:



Medidas:



CLTRS-24-40: Plafón equipado con **sensor de movimiento**. Ver pg. 4

C/ Carrerada, 4 P.I. Can Roca 08107 (Martorelles) BCN



93 570 67 25



info@ledbay.es

pedidos@ledbay.es

PLAFÓN LED CLOT

Redondo 30W



Referencia	Temp. de color	Consumo	Flujo Luminoso
CLTR-30-30	3000K	30W	2940lm
CLTR-30-40	4000K	30W	3000lm
CLTRS-30-40 SENSOR MOVIMIENTO	4000K	30W	3000lm
CLTRE-30-40 FUNCIÓN EMERGENCIA	4000K	30W	3000lm

PLAFÓN CLOT REDONDO 30W

Tipo de Led: SMD 2835

Nº de LEDs: 120 chips

Potencia: 30W

Driver IC Incluido (aislado)

Alimentación: AC175-265V

Frecuencia: 50/60Hz

Factor de Potencia: >0,9

Regulable: No

Eficacia luminosa 100lm/W

Temperatura de trabajo: -20 °C ~ +50 °C

Vida útil: ≥30.000h

CRI(Ra): >80

Temp. color: 3000K(cálido) – 4000K(neutro)

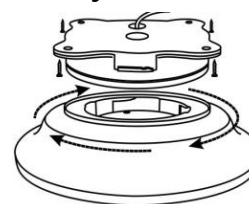
Cubierta ópalo. Ángulo de luz 200°

IP 54. Apto para exteriores

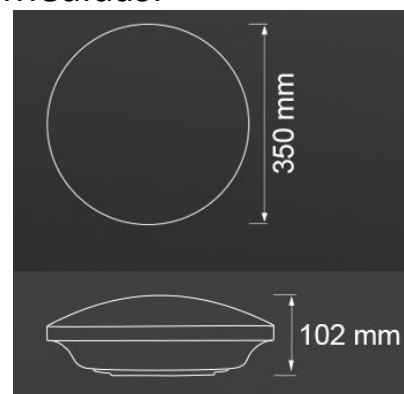
Resistencia a impactos: IK10 (Alta)

GARANTÍA: 3 AÑOS

Montaje sencillo:



Medidas:



CLTRS-30-40: Plafón equipado con **sensor de movimiento**. Ver pg. 4

CLTRE-30-40: Plafón equipado con **función emergencia**. Ver pg. 4

C/ Carrerada, 4 P.I. Can Roca 08107 (Martorelles) BCN



93 570 67 25



info@ledbay.es

pedidos@ledbay.es

PLAFÓN LED CLOT

Cuadrado 24W



Referencia	Temp. de color	Consumo	Flujo Luminoso
CLTC-24-30	3000K	24W	2340lm
CLTC-24-40	4000K	24W	2400lm
CLTCS-24-40 SENSOR MOVIMIENTO	4000K	24W	2400lm

PLAFÓN CLOT CUADRADO 24W

Tipo de Led: SMD 2835

Nº de LEDs: 96 chips

Potencia: 24W

Driver IC Incluido (aislado)

Alimentación: AC175-265V

Frecuencia: 50/60Hz

Factor de Potencia: >0,9

Regulable: No

Eficacia luminosa 100lm/W

Temperatura de trabajo: -20 °C ~ +50 °C

Vida útil: ≥30.000h

CRI(Ra): >80

Temp. color: 3000K(cálido) – 4000K(neutro)

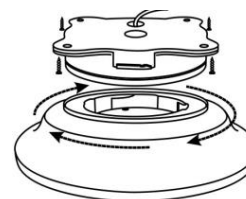
Cubierta ópalo. Ángulo de luz 120°

IP 54. Apto para exteriores

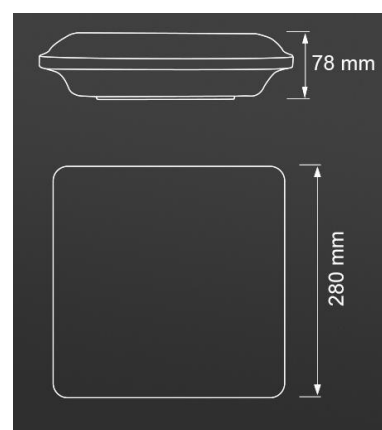
Resistencia a impactos: IK10 (Alta)

GARANTÍA: 3 AÑOS

Montaje sencillo:



Medidas:



CLTCS-24-40: Plafón equipado con **sensor de movimiento**. Ver pg. 4

C/ Carrerada, 4 P.I. Can Roca 08107 (Martorelles) BCN



93 570 67 25



info@ledbay.es

pedidos@ledbay.es

PLAFÓN LED CLOT CON SENSOR MOVIMIENTO

El sensor es un detector activo **de movimiento**

Emite ondas electromagnéticas de alta frecuencia, (5.8GHz) y recibe su eco. Detecta cambios en el eco incluso de los más leves movimientos producidos dentro de su radio de detección.

Su microprocesador conmuta entonces el comando de encendido.

La detección es posible a través de puertas, paneles de vidrio, muros delgados, etc.

NOTA: La alta frecuencia de salida del sensor es <10Mw. Esto es 1/100 de la potencia de emisión de un teléfono móvil o de un horno microondas

Especificaciones técnicas:

Suministro eléctrico: 220-240VAC

Frecuencia: 50/60Hz

Sistema alta frecuencia 5.8GHz CW radar, banda ISM

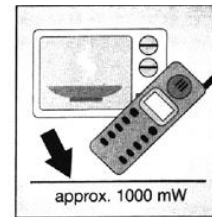
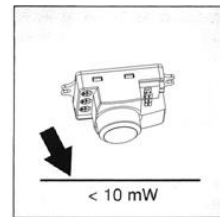
Potencia de emisión: <10mW

Ángulo de detección: 360°

Alcance: Entre 8 y 12 metros. El alcance de detección depende de condiciones atmosféricas y de la manera como es el movimiento a detectar: se detectan mejor las personas y/u objetos que se mueven hacia el sensor

Tiempo de permanencia conmutado "ON": 30 segundos

Consumo: Aprox. 0.9W



PLAFÓN LED CLOT CON FUNCIÓN EMERGENCIA*

*Este sistema no sustituye un sistema de iluminación de emergencia homologado

La función de emergencia le permite tener una iluminación leve suficiente como para ver bien su entorno en caso que haya una caída de tensión.

- Encendido en caso de corte eléctrico
- Consumo en emergencia: **3W**
- Flujo luminoso en emergencia: **300lm**
- Tiempo mínimo de funcionamiento: **3 horas**

C/ Carrerada, 4 P.I. Can Roca 08107 (Martorelles) BCN



93 570 67 25



info@ledbay.es

pedidos@ledbay.es