

## Características Claves:

- Limitación espectral, con ajuste del nivel en el interior del local emisor y del transmitido al receptor.
- Entradas y salidas analógicas y digitales AES/EBU, SPDIF
- Margen dinámico mayor de 110 dB
- Dos micrófonos para registro de NPS en el interior del local y en el exterior.
- Configuración mediante PC, EcuDap ToolBox

## Descripción:

El EcuDap EQD-Watchdog es un limitador - registrador de sonido que realiza la limitación de forma espectral con entradas y salidas analógicas y digitales, tanto AES/EBU como SPDIF, configurable a través del puerto USB mediante un kit de herramientas software (EcuDap ToolBox) que permite realizar los ajustes del nivel máximo de emisión del equipo en el local y del nivel máximo transmitido al local receptor, permitiendo el uso del aislamiento acústico en tercios de octava o mediante el valor definido por la UNE – EN ISO717 – 1: 1997. Como registrador permite el uso de dos micrófonos, con capacidad de medir tanto en dB(A) como dB(C) con calidad de medida tipo II según la IEC 61672, por lo que se puede realizar la vigilancia de niveles en el interior del local y en el exterior del mismo, permitiendo evaluar las molestias producidas por las aglomeraciones de gente en el exterior.

Además del puerto USB de configuración, dispone de: Un puerto serie RS-232 para la conexión a dispositivos periféricos para la transmisión de datos vía radio mediante MODEM (SMS, GPRS WIFI), sin interferencias radioeléctricas con los circuitos de audio.

Un puerto serie RS-485 para la comunicación con dispositivos externos de presentación, permitiendo el uso de hasta 10 Display EQD con tiradas de cable de hasta 300 m., y marcaciones independientes entre ellos. Un puerto ethernet que permite su conexión a la Red tanto intranet o internet tanto para el envío de datos, como para la actualización de firmware.

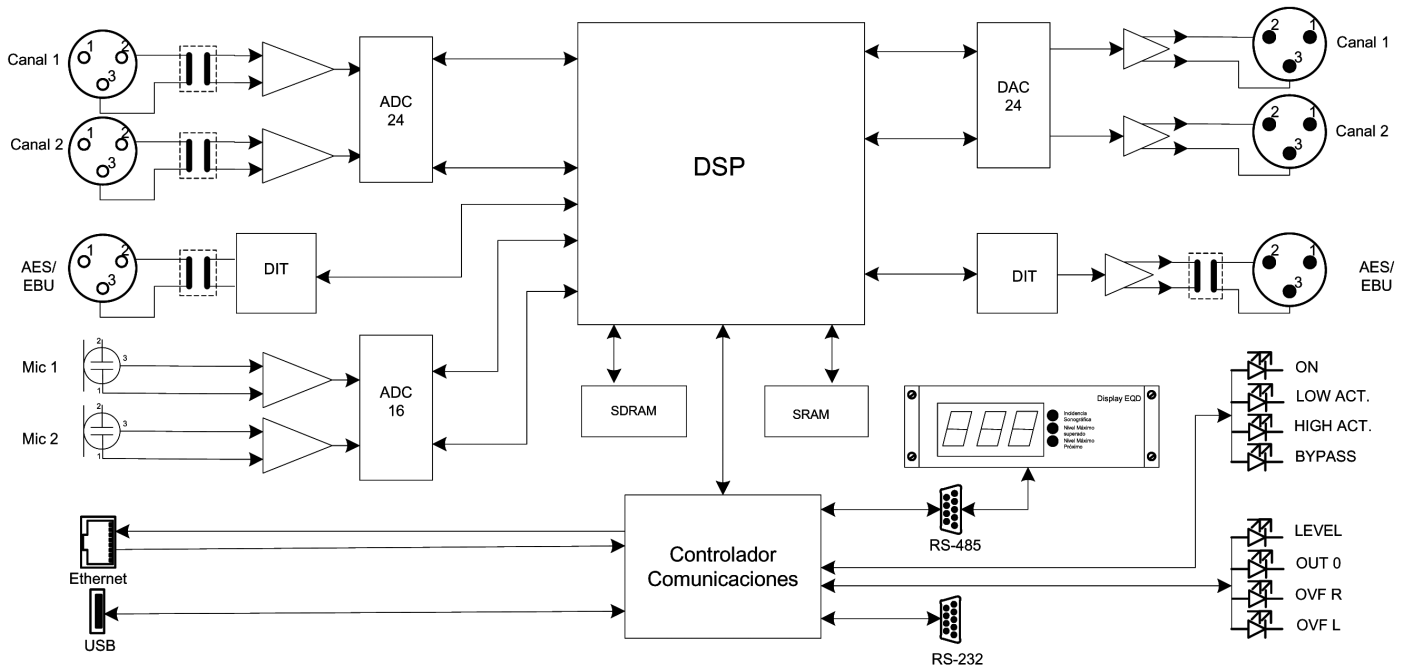
En cuanto a sus características eléctricas, sus convertidores AD/DA de 24 Bit permiten un margen dinámico mayor de 110 dB que junto con su alta capacidad de manejo de altos voltajes de entrada y salida, hacen de este dispositivo un elemento que cumpliendo con las exigencias de control prescritas por cualquier normativa respecto a las limitaciones de emisión sonora, no interfiere en la calidad del equipo en que se monta conservando tanto su dinámica como su relación señal/ruido sin introducir ningún tipo de distorsión ni coloreo tonal en el programa musical emitido.



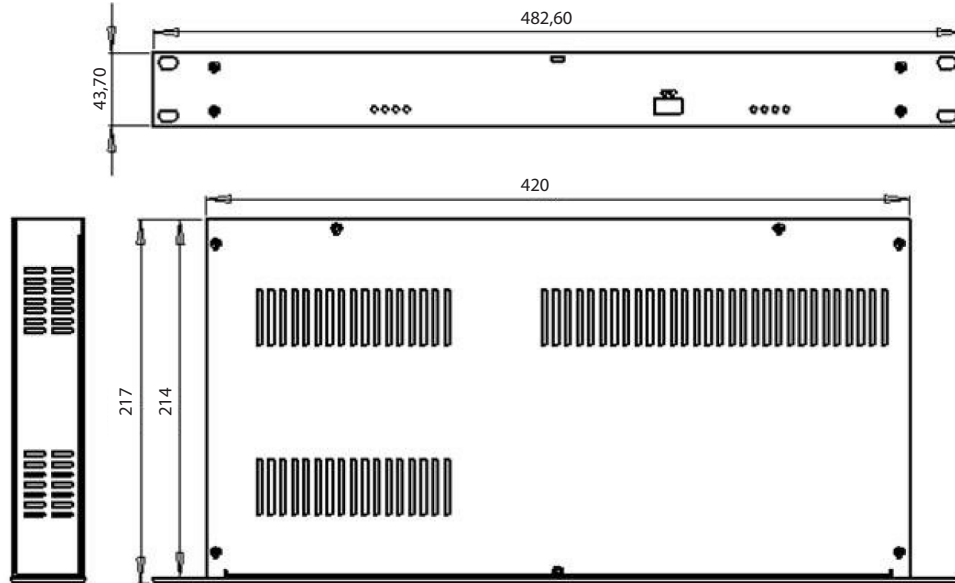
## Especificaciones Técnicas:

Voltaje de alimentación	80 a 240 voltios , 50 -60 Hercios
Consumo máximo	20 wts
Entradas analógicas	2 entradas XLR balanceadas mediante transformador
Salidas analógicas	2 salidas XLR balanceadas electrónicamente
Entradas digitales	0,770 V/ 0 dBu
Formato audio digital	AES3, 48 KHz a 96 KHz fc
Salidas digitales	1 salida XLR AES/EBU
Voltaje nominal de entrada	0,770 V/ 0 dBu
Voltaje máximo de entrada	1,72 V/ +7 dBu. att 3,85 V +14
Convertor A/D	24- Bit Sigma-Delta
Respuesta en frecuencia	10 - 20KHz
Impedancia de entrada	10 Kohm
Impedancia de salida	50 Ohm
TDH+N	0,002%
Margen Dinámico	110 dB
Frecuencia de muestreo	48KHz
Formato del dato	24 - Bit
USB	USB tipo B en panel frontal
RS- 232	Conector DB9 panel trasero
RS- 485	Conector DB9 panel trasero
Ethernet	RJ-45 Conexión Internet, intranet
Modem externo	Posibilidad de conexión modem GPRS, WI-FI al puerto RS-232
Sistema de Transmisión de datos	Protocolo estándar SOAP-XML, Protocolo SIAC,SSmR. Adaptable a cualquier protocolo
Display externo	Display (opcional) hasta un número de tres en la misma línea, mostrando parámetros diferentes. Conectados en el puerto RS-485
Características Sonométricas	2 Micrófonos de medida
Margen de medida	50-110 dB(A)
Margen de frecuencia	100- 8 KHz
Ponderaciones	A y C, Tipo II según IEC 61672
Registro sonográfico	Registra 255 sesiones con: Hora de inicio, Hora de acabado, Leq 1` Max y hora en la que se produce, Leq 1`Medio, Leq 1`Min. Esfuerzos de funcionamiento
Registrador	Se registran 4000 niveles Leq 1` agrupados en sesiones ruidosas, de cada una se registra: Hora de Inicio y duración (duración máx. por sesión 255 niveles)
Dimensiones	1 unidad rack19" 420x220x44 mm
Peso	2 kg

## Diagrama de bloques:



## Dimensiones:



## Vista trasera:

